

Sensori di prossimità induttivi miniatura Ø 6,5 mm serie PH6

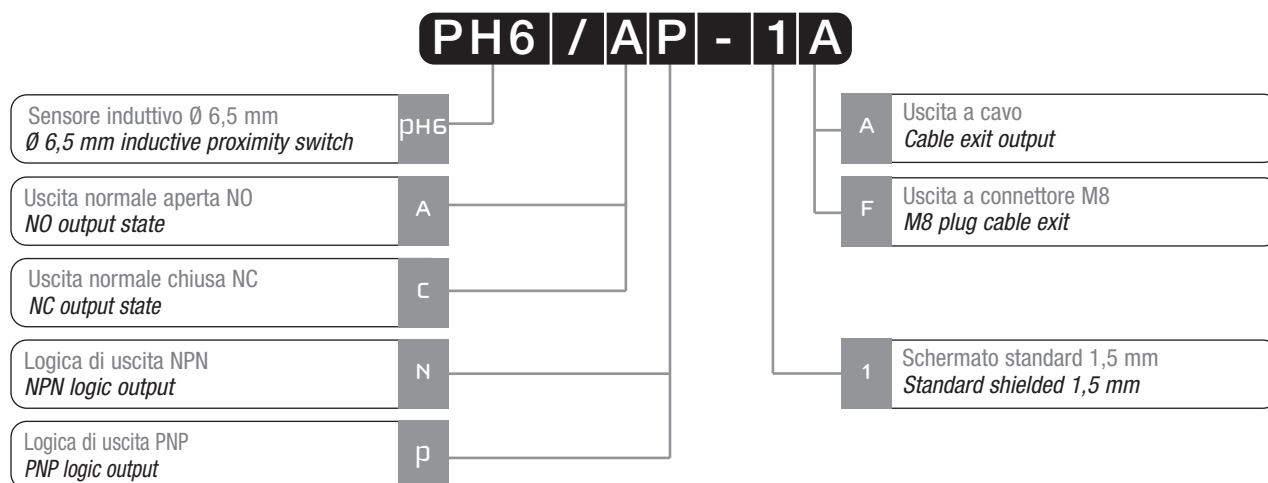
Miniature Ø 6,5 mm inductive proximity switches PH6 series



Caratteristiche principali Main features

- > Versioni a cavo e a connettore M8
> *Cable and M8 plug versions*
- > Dimensioni estremamente ridotte:
Ø 6,5 mm x 16 mm (a cavo) / 29 mm (a connettore) di lunghezza
- > *Extremely reduced dimensions:
Ø 6,5 mm x 16 mm (cable) / 29 mm (plug) length*
- > Tensione di alimentazione: 10 ÷ 30 Vcc,
corrente di uscita: 200 mA
- > *Supply voltage 10 ÷ 30 Vdc, output current 200 mA*
- > LED indicatore di uscita
> *Led status indicator*
- > Contenitore con protezione IP 67
> *IP 67 housing protection*
- > Protezione completa contro i guasti elettrici
> *Complete protection against electrical damages*
- > Marchio CE
- > *CE Mark*

Descrizione del codice - Code structure



Modelli disponibili - Available models

Diametro Diameter	Montaggio Installation	Portata Distance	Conn. Plug	Distanza Distance	NPN/NO	NPN/NC	PNP/NO	PNP/NC
Ø 6,5	Sch. / Flush	Standard	Cavo / Cable	1,5 mm	PH6/AN-1A	PH6/CN-1A	PH6/AP-1A	PH6/CP-1A
			M8	1,5 mm	PH6/AN-1F	PH6/CN-1F	PH6/AP-1F	PH6/CP-1F

Specifiche (In accordo con IEC EN 60947-5-2 / DIN 44030) - Specifications (According to IEC EN 60947-5-2 / DIN 44030)

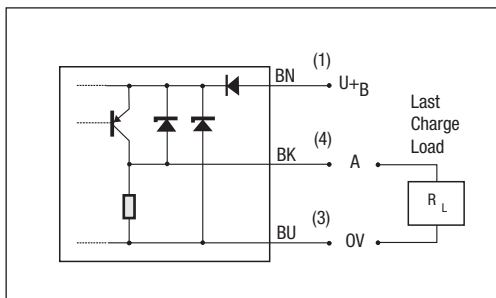
Modelli / Models	PH6/**-1*	
Distanza nominale S_n / Nominal sensing distance S_n	1,5 mm	
Corsa differenziale / Hysteresis	$\leq 10\%$ S_r	
Dimensione oggetto normalizzato / Standard target	6,5x6,5x1 mm	
Ripetibilità / Repeat accuracy U_s 20-30 V $T_a = 23^\circ\text{C} \pm 5^\circ\text{C}$	2%	
Campo di tensione di alimentazione / Supply voltage range	10 ÷ 30 Vcc / Vdc	
Massima ondulazione residua / Max ripple content	$\leq 20\%$	
Corrente di uscita / Output current	≤ 200 mA	
Tensione di saturazione di uscita / Output voltage drop	$\leq 2,0$ V @ 200 mA	
Corrente di alimentazione senza carico / No load supply current	≤ 10 mA	
Corrente di perdita / Leakage current	$\leq 0,1$ mA	
Frequenza di commutazione / Switching frequency	≤ 5000 Hz	
Ritardo all'accensione / Time delay before availability	10 ms	
Campo di temperature ambiente / Ambient temperature range	-25 ÷ +70 °C	
Deriva termica di S_r / Temperature drift of S_r	$\leq 10\%$	
Protezione al corto circuito / Short-circuit protection	Si / Yes	
Protezione all'inversione di polarità di alimentazione / Voltage reversal protection	Si / Yes	
Protezione ai carichi induttivi / Induction protection	Si / Yes	
Colpi e vibrazioni / Shocks and vibrations	IEC 60947-5-2 / 7.4	
Peso / Weight	3 g versione a connettore M8 / plug M8 version 32,5 g versione a cavo / cable version	
Grado di protezione / Degree of protection	IP 67	
Protezione EMC / EMC protection:	IEC 60255-5	1 kV
	IEC 61000-4-2	Livello 2 / Level 2
	IEC 61000-4-3	Livello 3 / Level 3
	IEC 61000-4-4	Livello 2 / Level 2
Materiale del corpo / Housing material	Acciaio INOX / Stainless steel V2A	
Superficie sensibile / Sensing face	Poliestere / Polyester	
Connessione / Connection	2 m PVC cavo / cable 3x0,14 mm ²	

Coefficienti di riduzione - Correction factors

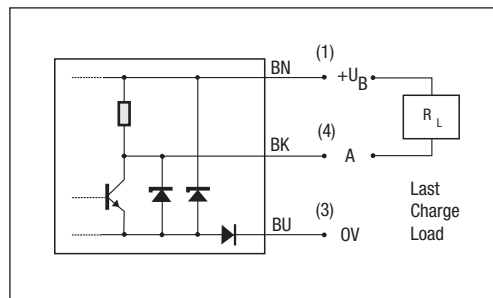
Acciaio / Steel FE 360	Rame Copper	Alluminio Aluminium	Ottone Brass	Acciaio INOX Stainless steel
1,0	0,40	0,45	0,50	0,80

Schemi elettrici delle connessioni - Electrical diagrams of the connections

Schema di collegamento PNP
Wiring diagram PNP



Schema di collegamento NPN
Wiring diagram NPN

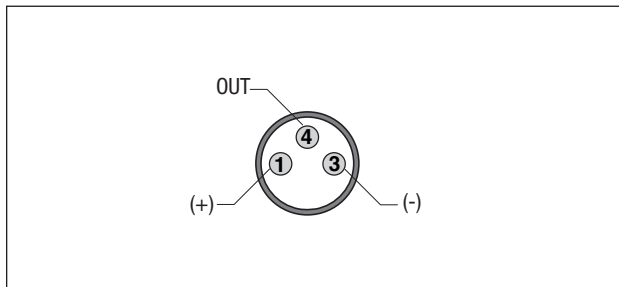


Legenda Key

BN → marrone/brown
BK → nero/black
PK → rosa/pink
BU → blu/blue
WH → bianco/white
GY → grigio/gray

Connettore - Plug

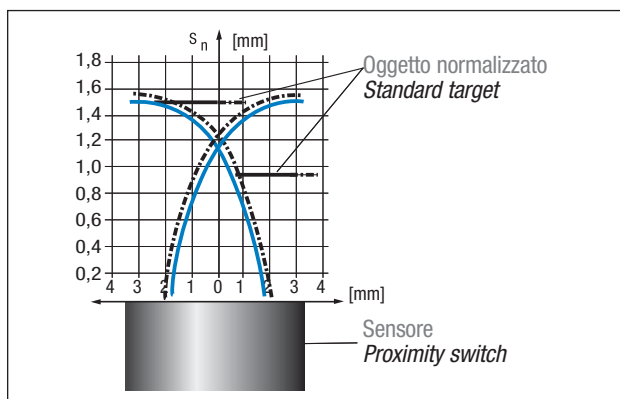
M8



Connettori serie CD / Connectors CD series

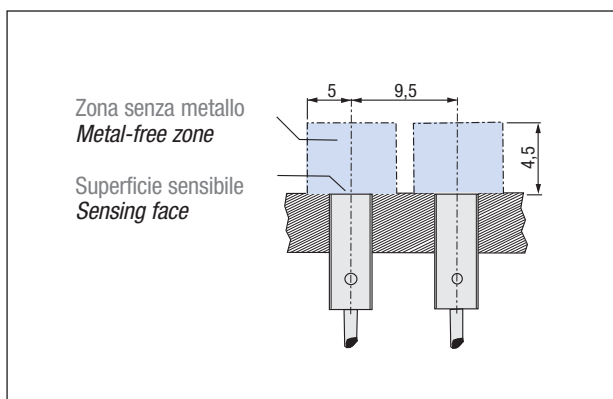
Curva di risposta - Response diagram

PH6/**-1*



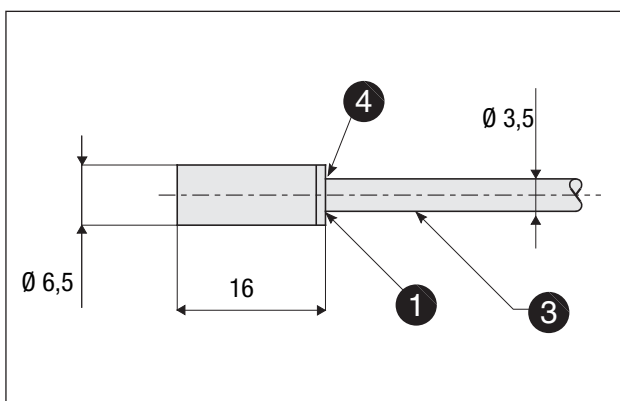
Montaggio - Installation

PH6/**-1*

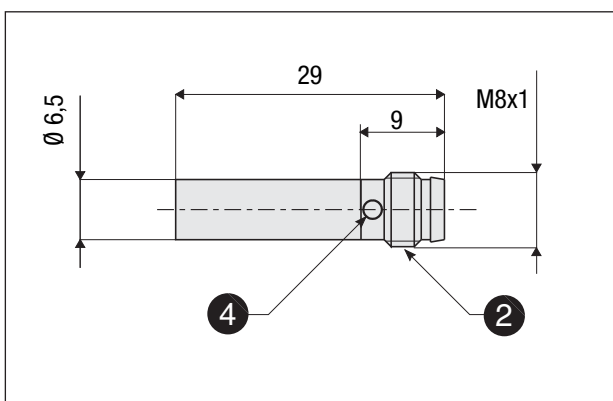


Dimensioni - Dimensions

PH6/**-1A



PH6/**-1F



Legenda / Key

- ① Uscita cavo assiale
Axial cable exit
- ② Uscita connettore miniaturizzato M8
M8 miniature plug cable exit
- ③ Cavo 3x0,14 mm², Ø 3,5 mm, PVC, 2 m
Cable 3x0,14 mm², Ø 3,5 mm, PVC, 2 m
- ④ LED (uscita eccitata) - LED ad anello nel tipo F
LED (output energized) - Ring LED for type F

a