



### Specifiche (In accordo con IEC EN 60947-5-2 / DIN 44030) - Specifications (According to IEC EN 60947-5-2 / DIN 44030)

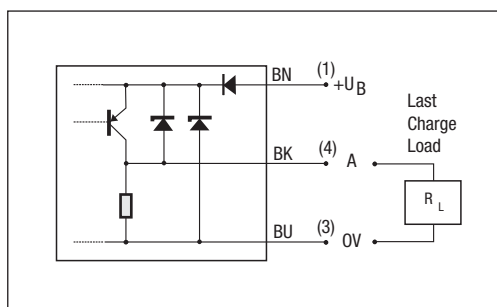
| Modelli / Models  | PD1/**-1*  | PD1/**-3*           |
|---|--|---------------------|
| Distanza nominale $S_n$ / Nominal sensing distance $S_n$                                  | 0,8 mm   | 1,5 mm              |
| Corsa differenziale / Hysteresis  | ≤ 10% $S_r$  |                     |
| Dimensione oggetto normalizzato / Standard target   | 5x5x1 mm   |                     |
| Ripetibilità / Repeat accuracy $U_s$ 20-30 V $T_a = 23^\circ\text{C} \pm 5^\circ\text{C}$ | 2%   |                     |
| Campo di tensione di alimentazione / Supply voltage range                                 | 10 ÷ 30 Vcc / Vdc  |                     |
| Massima ondulazione residua / Max ripple content  | ≤ 20%  |                     |
| Corrente di uscita / Output current   | ≤ 200 mA   |                     |
| Tensione di saturazione di uscita / Output voltage drop                                   | ≤ 2,0 V @ 200 mA   |                     |
| Corrente di alimentazione senza carico / No load supply current                           | ≤ 10 mA  |                     |
| Corrente di perdita / Leakage current   | ≤ 0,1 mA   |                     |
| Frequenza di commutazione / Switching frequency   | ≤ 5000 Hz  | ≤ 3000 Hz           |
| Ritardo all'accensione / Time delay before availability                                   | 10 ms  |                     |
| Campo di temperature ambiente / Ambient temperature range                                 | -25 ÷ +70 °C   |                     |
| Deriva termica di $S_r$ / Temperature drift of $S_r$                                      | ≤ 10%  |                     |
| Protezione al corto circuito / Short-circuit protection                                   | Si / Yes   |                     |
| Protezione all'inversione di polarità di alimentazione / Voltage reversal protection      | Si / Yes   |                     |
| Protezione ai carichi induttivi / Induction protection                                    | Si / Yes   |                     |
| Colpi e vibrazioni / Shocks and vibrations  | IEC 60947-5-2 / 7.4  |                     |
| Peso / Weight   | 4,3 g versione a connettore M8 / plug M8 version<br>33,6 g versione a cavo / cable version |                     |
| Grado di protezione / Degree of protection  | IP 67  |                     |
| Protezione EMC / EMC protection:  | 1 kV   |                     |
| IEC 60255-5   |  |                     |
| IEC 61000-4-2   | Livello 2 / Level 2  | Livello 3 / Level 3 |
| IEC 61000-4-3   | Livello 3 / Level 3  | Livello 3 / Level 3 |
| IEC 61000-4-4   | Livello 2 / Level 2  | Livello 3 / Level 3 |
| Materiale del corpo / Housing material  | Acciaio INOX / Stainless steel V2A   |                     |
| Superficie sensibile / Sensing face   | Poliestere / Polyester   |                     |
| Connessione / Connection  | 2 m PVC cavo / cable 3x0,14 mm <sup>2</sup>  |                     |

### Coefficienti di riduzione - Correction factors

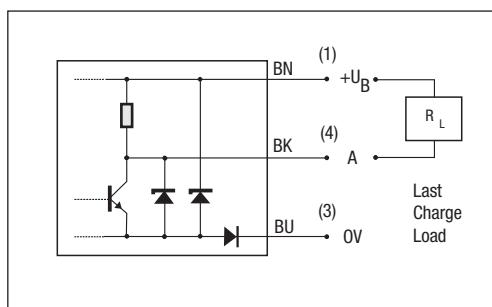
| Acciaio / Steel<br>FE 360 |           | Rame<br>Copper |           | Alluminio<br>Aluminium |           | Ottone<br>Brass |           | Acciaio INOX<br>Stainless steel |           |
|---------------------------|-----------|----------------|-----------|------------------------|-----------|-----------------|-----------|---------------------------------|-----------|
| PD1/**-1*                 | PD1/**-3* | PD1/**-1*      | PD1/**-3* | PD1/**-1*              | PD1/**-3* | PD1/**-1*       | PD1/**-3* | PD1/**-1*                       | PD1/**-3* |
| 1,0                       | 1,0       | 0,45           | 0,40      | 0,50                   | 0,40      | 0,55            | 0,50      | 0,80                            | 0,75      |

### Schemi elettrici delle connessioni - Electrical diagrams of the connections

Schema di collegamento PNP  
Wiring diagram PNP



Schema di collegamento NPN  
Wiring diagram NPN

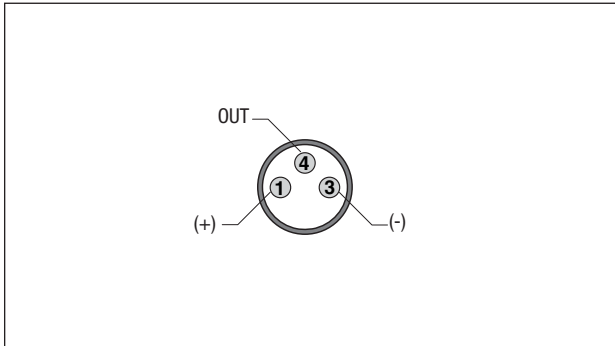


Legenda  
Key

BN → marrone/brown  
BK → nero/black  
PK → rosa/pink  
BU → blu/blue  
WH → bianco/white  
GY → grigio/gray

### Connettore - Plug

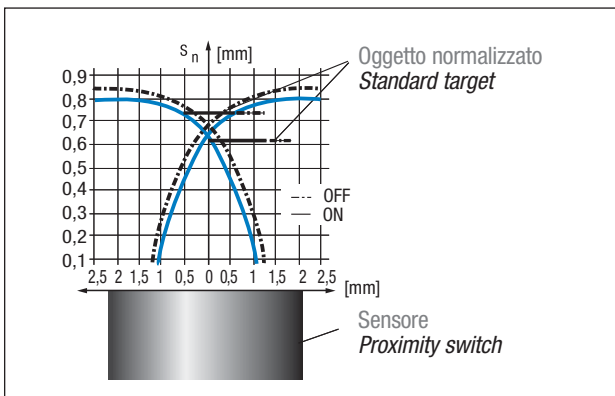
M8



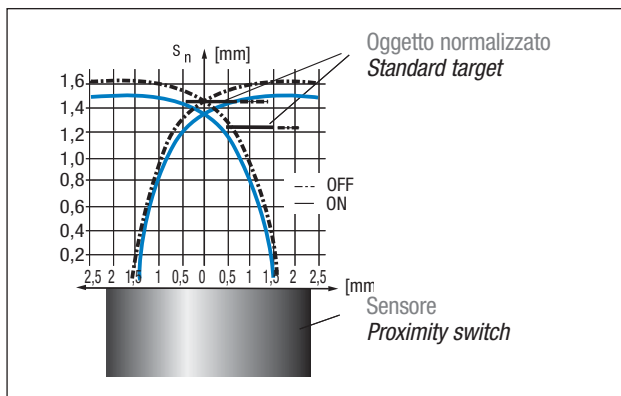
Connettori serie CD / Connectors CD series

### Curva di risposta - Response diagram

PD1/\*\*-1\*

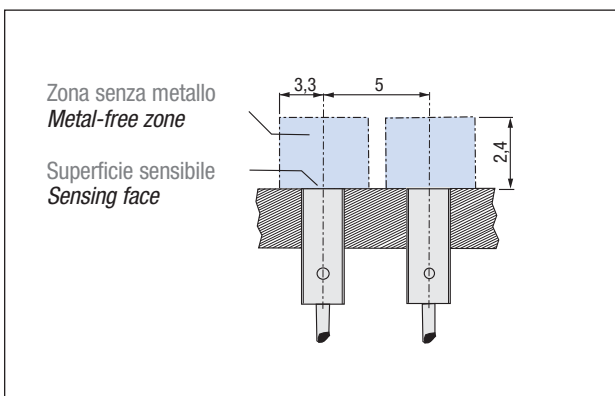


PD1/\*\*-3\*

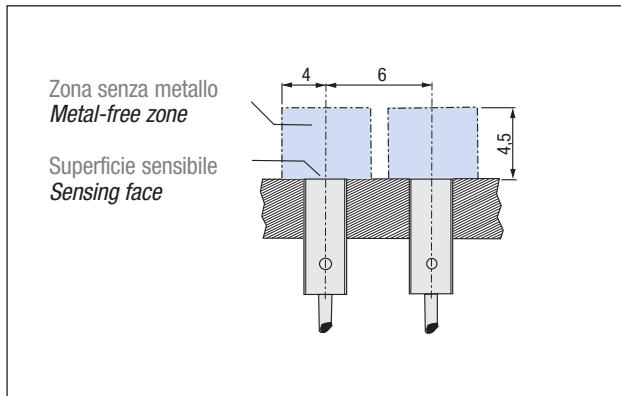


### Montaggio - Installation

PD1/\*\*-1\*

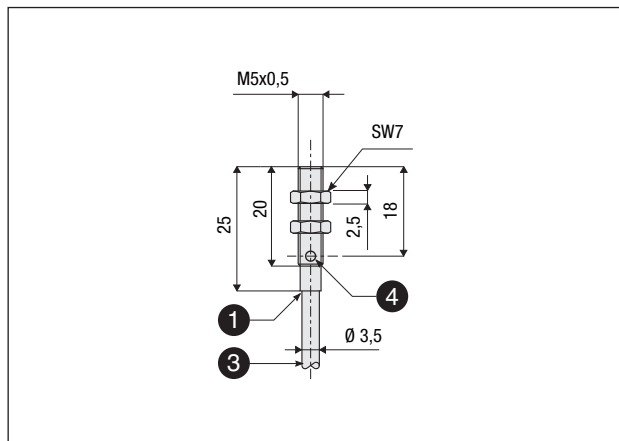


PD1/\*\*-3\*

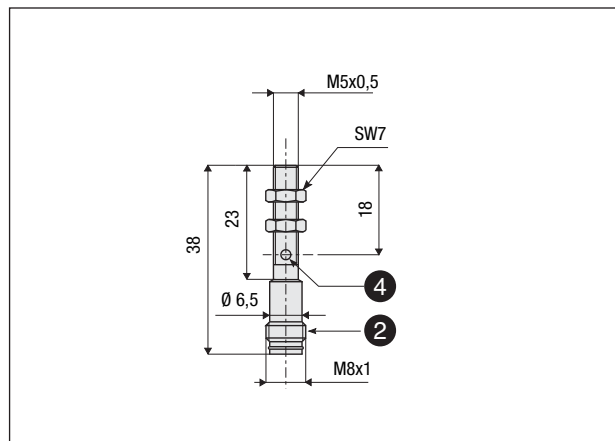


### Dimensioni - Dimensions

PD1/\*\*-\*A



PD1/\*\*-\*F



### Legenda / Key

- ① Uscita cavo assiale  
*Axial cable exit*
- ② Uscita connettore miniaturizzato M8  
*M8 miniature plug cable exit*
- ③ Cavo 3x0,14 mm<sup>2</sup>, Ø 3,5 mm, PVC, 2 m  
*Cable 3x0,14 mm<sup>2</sup>, Ø 3,5 mm, PVC, 2 m*
- ④ LED indicatore di stato (uscita eccitata)  
*LED status indicator (output energized)*