

### Sensori di prossimità induttivi M18 in CA serie VK

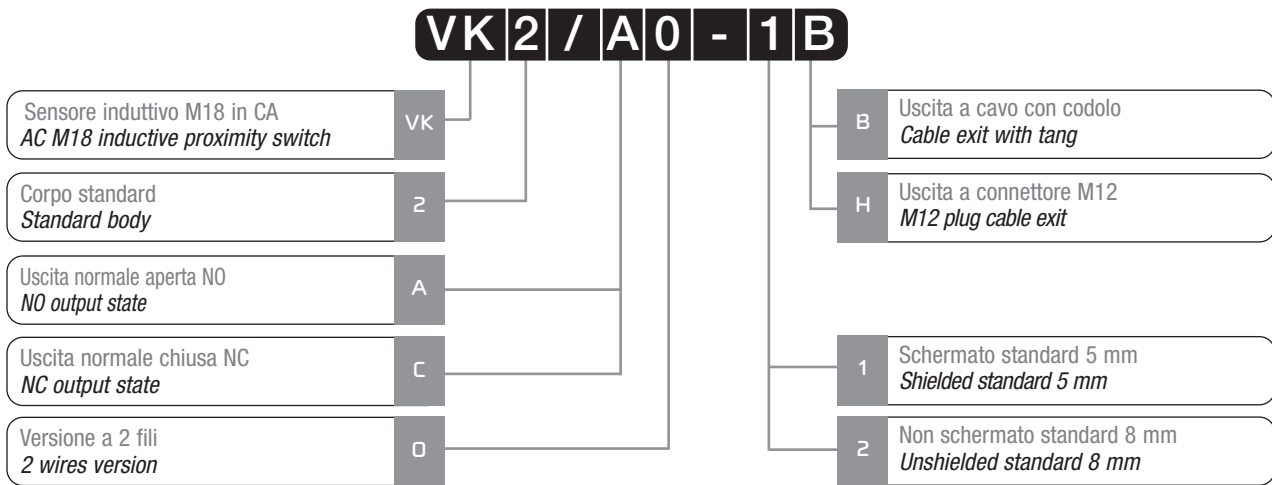
#### AC M18 inductive proximity sensors VK series



#### Caratteristiche principali Main features

- > Uscite: cavo e connettore M12  
> *Output: cable and M12 plug cable exit*
- > Modelli a 2 fili  
> *Models with 2 wires*
- > Grado di protezione IP 67  
> *IP 67 protection degree*
- > Multitensione 20 ... 253 Vac  
> *Multivoltage 20 ... 253 Vac*
- > Marchio **CE**  
> **CE Mark**

#### Descrizione del codice - Code structure



#### Modelli disponibili - Available models

##### Corpo Standard / Standard housing

Diametro <i>Diameter</i>	Montaggio <i>Installation</i>	Portata <i>Distance</i>	Conn. <i>Plug</i>	Distanza <i>Distance</i>	NO	NC
M12	Schermato <i>Shielded</i>	Standard	Cavo con codolo / <i>Wire with tang</i>	5 mm	VK2/A0-1B	VK2/C0-1B
			M12	5 mm	VK2/A0-1H	VK2/C0-1H
	Non schermato <i>Unshielded</i>	Standard	Cavo con codolo / <i>Wire with tang</i>	8 mm	VK2/A0-2B	VK2/C0-2B
			M12	8 mm	VK2/A0-2H	VK2/C0-2H

a

VK SERIES

### Specifiche (In accordo con IEC EN 60947-5-2 / DIN 44030) - Specifications (According to IEC EN 60947-5-2 / DIN 44030)

Modelli / Models	VK2/*0-1*	VK2/*0-2*
Distanza nominale Sn / Nominal sensing distance Sn	5 mm	8 mm
Distanza di lavoro / Operating distance	0 ... 4 mm	0 ... 6,5 mm
Corsa differenziale / Hysteresis	1 ... 20%	
Dimensione azionatore normalizzato / Standard target	18x18 mm FE360	24x24 mm FE360
Ripetibilità / Repeat accuracy	5%	
Campo di tensione di alimentazione / Supply voltage range	20 ... 253 Vac – 50/60 Hz	
Corrente di picco non ripetitiva / Inrush current	7A (Ton = 10 ms)	
Corrente di uscita / Output current	5 ... 300 mA RMS	
Tensione di saturazione di uscita / Output voltage drop	Vedi curve / See diagram	
Tipo di uscita / Output type	TRIAC – NO o / or NC	
Corrente di perdita / Leakage current	1 mA RMS max	
Frequenza di commutazione / Switching frequency	25 Hz	
Ritardo all'accensione / Time delay before availability	200 ms	
Campo di temperature ambiente / Ambient temperature range	-25° ... +70°C	
Deriva termica di Sr / Temperature drift of Sr	10% Sr	
Protezione al corto circuito / Short-circuit protection	NO	
Indicatori LED / LED indicators	Giallo (uscita attiva) / Yellow (output energized)	
Grado di protezione / Degree of protection	IP 67 <sup>(1)</sup>	
Protezione EMC / EMC protection:	Secondo / According to IEC/EN60947-5-2	
	IEC 60255-5	1 kV
	IEC 61000-4-2	Livello 3 / Level 3
	IEC 61000-4-3	Livello 3 / Level 3
	IEC 61000-4-4	Livello 3 / Level 3
Materiale del corpo / Housing material	Ottone nichelato / Nickel-plated brass	
Superficie sensibile / Sensing face	PBT	
Connessione / Connection	Connettore M12 / M12 plug	
Cavo / Cable	2 m	
Peso / Weight	107 g versione a cavo / cable version 53 g versione a connettore M12 / M12 plug version	

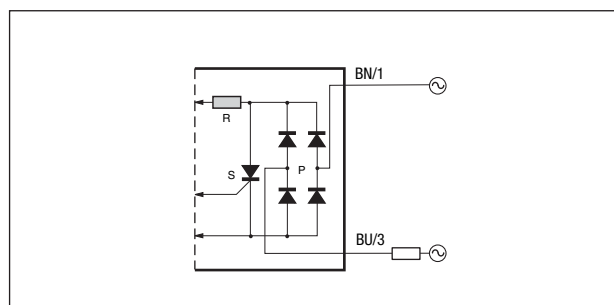
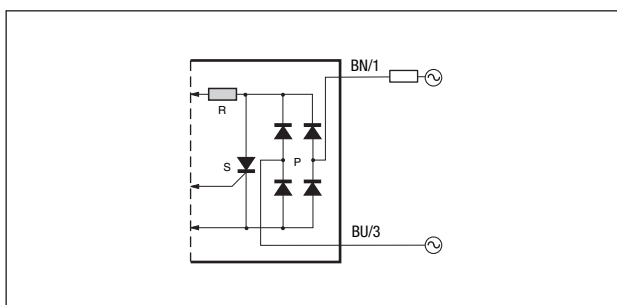
(1) Protezione garantita solo con il cavo a connettore correttamente montato

(1) Protection guaranteed only with plug cable well mounted

### Coefficienti di riduzione - Correction factors

Codice / Code	Acciaio / Steel FE 360	Rame Copper	Alluminio Aluminium	Ottone Brass	Acciaio INOX Stainless steel
VK2/*-1*	1	0.35	0.40	0.50	0.80
VK2/*-2*	1	0.40	0.45	0.55	0.95

### Schemi elettrici delle connessioni - Electrical diagrams of the connections

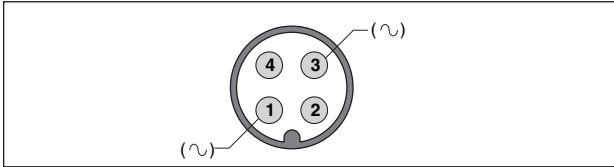


#### Legenda Key

BN → marrone/brown  
BK → nero/black  
PK → rosa/pink  
BU → blu/blue  
WH → bianco/white  
GY → grigio/gray

### Connettore - Plug

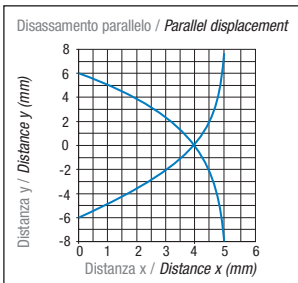
M12



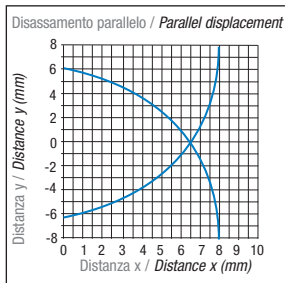
Connettori serie CD / Connectors CD series

### Curva di risposta - Response diagram

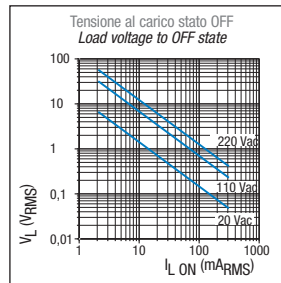
VK2/\*0-1\*



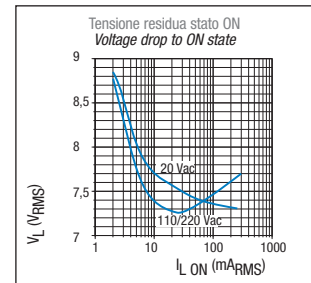
VK2/\*0-2\*



VK2/\*0-\*\*



VK2/\*0-\*\*



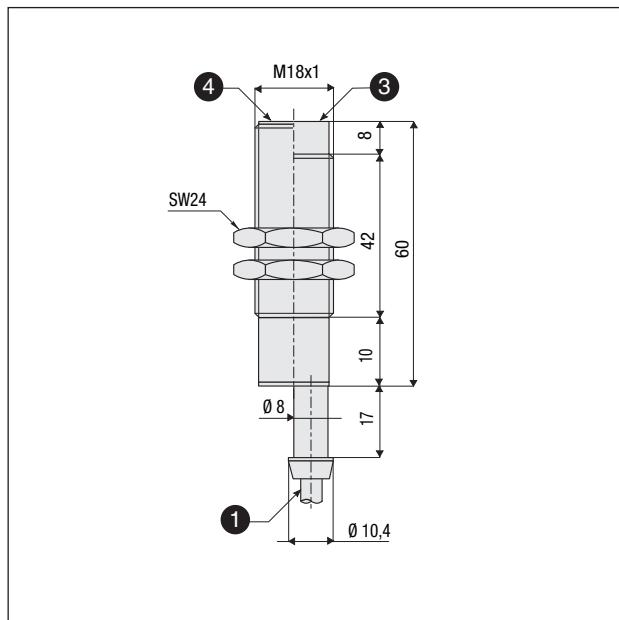
### Montaggio - Installation

	D4	D1	D2	D3
VK2/**-1*	≥ 1,35 mm	≥ 5 mm	≥ 18 mm	≥ 15 mm
VK2/**-2*	≥ 8,5 mm	≥ 8 mm	≥ 36 mm	≥ 24 mm

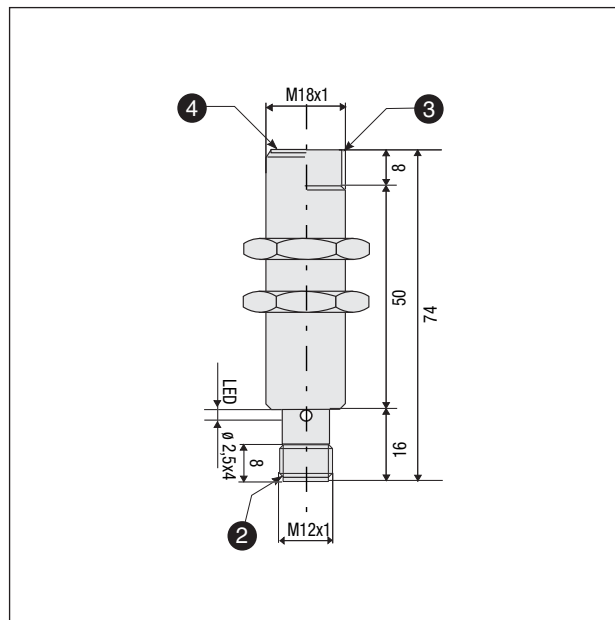
a

### Dimensioni - Dimensions

VK2/\*\*-\*B



VK2/\*\*-\*H



### Legenda / Key

- ① Cavo con codolo 2x0,34 mm<sup>2</sup>, Ø4,7 mm, PVC, 2 m  
Cable with tang 2x0,34 mm<sup>2</sup>, Ø4,7 mm, PVC, 2 m
- ② Connettore M12  
M12 plug
- ③ Versione non schermata  
Unshielded version
- ④ Versione schermata  
Shielded version