

Sensori di prossimità induttivi con uscita analogica

Inductive proximity sensors with analogue output



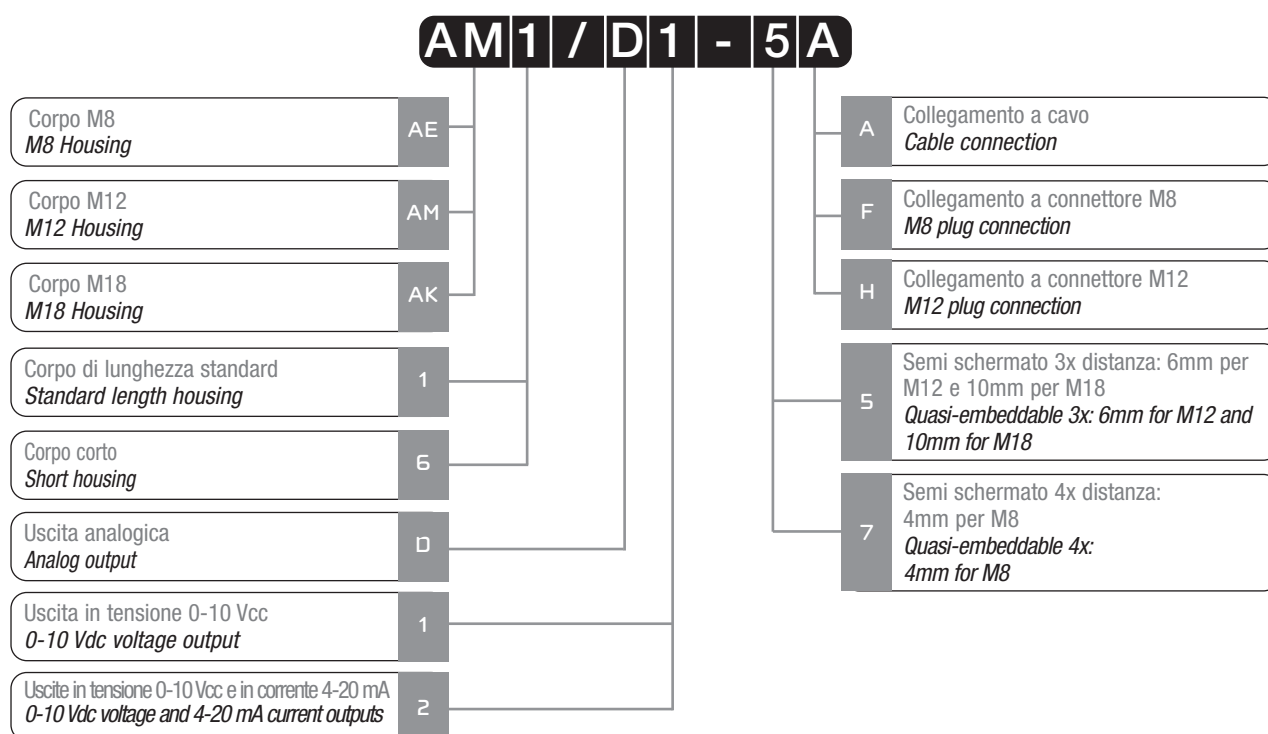
Caratteristiche principali Main features

- > Ampia scelta di dimensioni: M8, M12 e M18
> *Wide choice of sizes M8, M12 and M18*
- > Grande distanza massima di lavoro: 4 mm per M8, 6 mm per M12 e 10 mm per M18
> *Wide usable sensing ranges: 4 mm for M8, 6 mm for M12 and 10 mm for M18*
- > Eccellente risoluzione (nessuna digitalizzazione)
> *Excellent resolution (no digitalization)*
- > Eccellente stabilità in temperatura alle piccole distanze
> *Excellent temperature stability at low distances*
- > Uscita in tensione e in corrente nello stesso dispositivo (solo M12 e M18)
> *Voltage and current output in the same device (M12 and M18 only)*
- > Marchio  
> *CE Mark*

Applicazioni Applications

- > Avvicinamento controllato alla posizione finale
> *Regulated approach to end positions*
- > Diversi punti di commutazione con un solo dispositivo
> *Several switching points with only one device*
- > Misura di vibrazioni
> *Vibrations measurement*
- > Misura di concentricità
> *Concentricity measurement*

Descrizione del codice - Code structure



Modelli disponibili - Available models

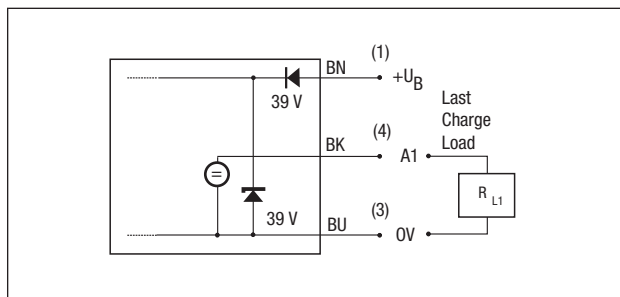
AE1/D1-7A	AE1/D1-7F	AM1/D2-5A	AM1/D2-5H	AK6/D2-5A	AK6/D2-5H
-----------	-----------	-----------	-----------	-----------	-----------

Specifiche (In accordo con IEC EN 60947-5-2 / DIN 44030) - Specifications (According to IEC EN 60947-5-2 / DIN 44030)

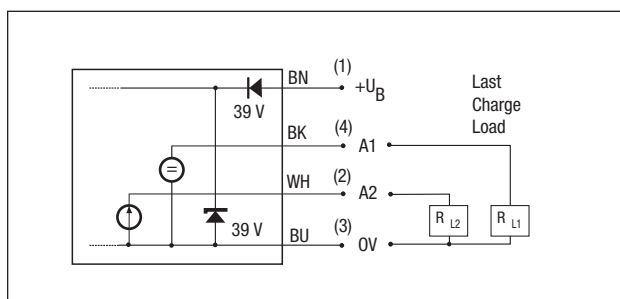
Modelli / Models	AE1/D1-7A	AE1/D1-7F	AM1/D2-5A	AM1/D2-5H	AK6/D2-5A	AK6/D2-5H
Distanza operativa / Sensing range Sd	0...4 mm		0...6 mm		0...10 mm	
Ostacolo nominale / Standard target	12x12x1 mm		18x18x1 mm		30x30x1 mm	
Ripetibilità / Repeat accuracy	0,3 mm (UB = 20...30 Vcc / Vdc TA = 23°C ± 5° C)					
Ripetibilità / Repeat accuracy (TA = cost.)	± 0,01 mm		± 0,01 mm		± 0,02 mm	
Risoluzione / Resolution	≤ 1 µm		≤ 1 µm		≤ 2 µm	
Tensione di alimentazione / Supply voltage range UB	15...30 Vcc / Vdc					
Ondulazione residua massima/ Max. ripple content	≤ 20% UB					
Uscita in tensione / output voltage A1						
S = 0 mm	0 V -0 +0,4V (23° C)					
S = 1/2 Sd	+ 5,2 V ± 0,4 V (23° C)					
S = Sd	+ 10 V ± 0,4 V (23° C)					
Corrente di carico su: / Load current at: A1	≤ 10 mA					
Uscita in corrente / Output current A2						
S = 0 mm	-					
S = Sd	-					
Carico massimo su: / Max load at: A2	-					
Corrente assorbita senza carico	≤ 10 mA		≤ 12 mA			
No-load supply current	≤ 10 mA		≤ 12 mA			
Frequenza di taglio / Cut-off frequency (-3dB 1/2 Sd)	1600 Hz		1000 Hz		500 Hz	
Ritardo all'accensione / Time delay before availability	≤ 50 ms					
Campo di temperature ambiente	-25...+70° C					
Ambient temperature range	-25...+70° C					
Deriva termica / Temperature drift % Sr	± 5% (0...+70°C) ± 10% (-25...0°C)				≤ 10%	
Montaggio / Mounting	Parzialmente schermato / Quasi-embeddable					
Protezione al corto circuito / Short-circuit protection	Si / Yes					
Protezione all'inversione di polarità di alimentazione	-					
Voltage reversal protection	Si / Yes					
Colpi e vibrazioni / Shocks and vibration	IEC 60947-5-2 / 7.4					
EMC protection:						
IEC 60255-5	5 kV					
IEC 61000-4-2	Livello 2 / Level 2					
IEC 61000-4-3	Livello 3 / Level 3					
IEC 61000-4-4	Livello 2 / Level 2					
Grado di protezione / Degree of protection	IP 67					
Peso / Weight	50 g	20 g	95 g	33 g	116 g	55 g
Materiale del corpo / Housing material	Ottone cromato / cr/cr plated brass					
Superficie sensibile / Sensing face	PBT					
Cavo di connessione / Connection cable	PUR 3x0,14mmq 72x0,05 Ø	-	PUR 4x0,25mmq 128x0,05 Ø	-	PUR 4x0,25mmq 128x0,05 Ø	-
Tipo di connettore / Connector type	-	M8 3P	-	M12 4P	-	M12 4P

Schemi elettrici delle connessioni - Electrical diagrams of the connections

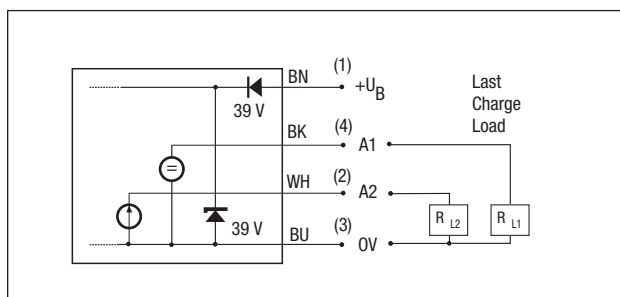
> Versione M8 / M8 Version



> Versione M12 / M12 Version



> Versione M18 / M18 Version

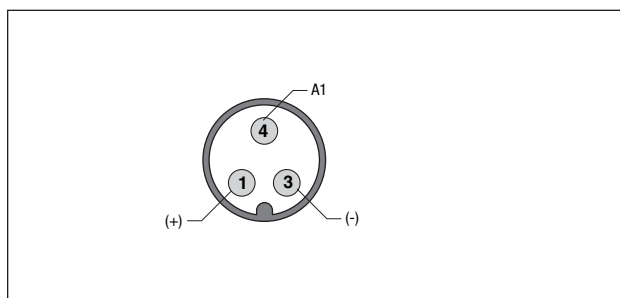


Legenda Key

- BN → marrone/brown
- BK → nero/black
- PK → rosa/pink
- BU → blu/blue
- WH → bianco/white
- GY → grigio/gray

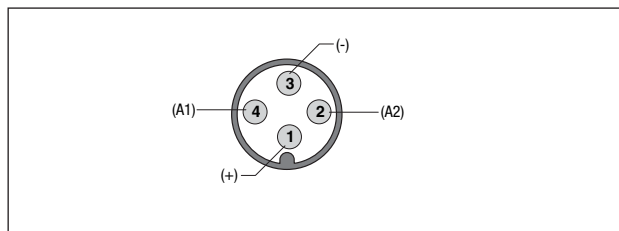
Connettore - Plug

> Versione M8 / M8 Version



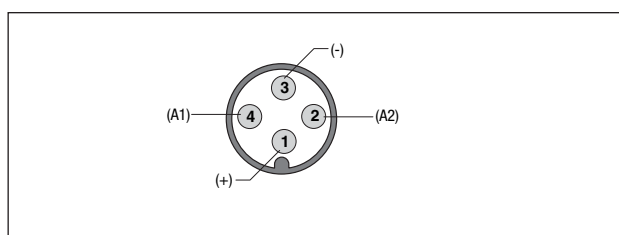
Connettori serie CD / Connectors CD series

> Versione M12 / M12 Version



Connettori serie CD / Connectors CD series

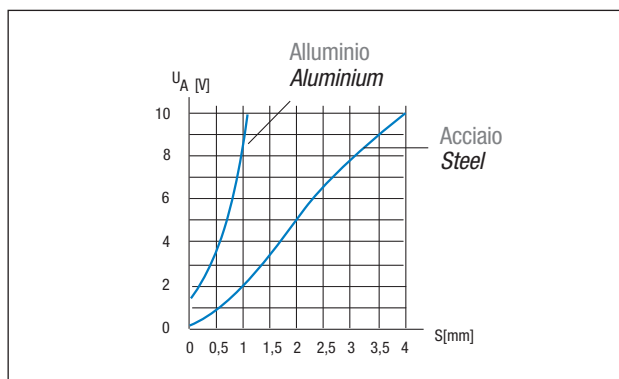
> Versione M18 / M18 Version



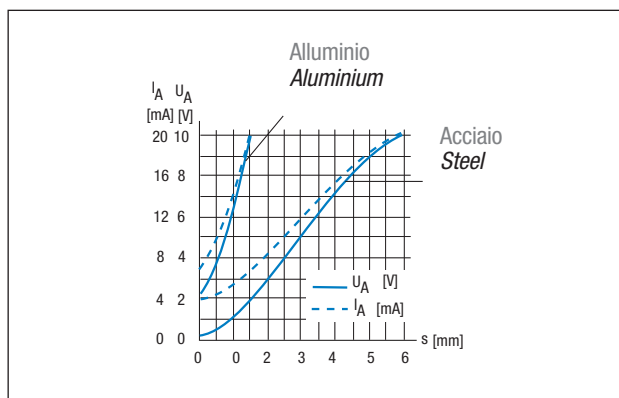
Connettori serie CD / Connectors CD series

Curva di risposta - Response diagram

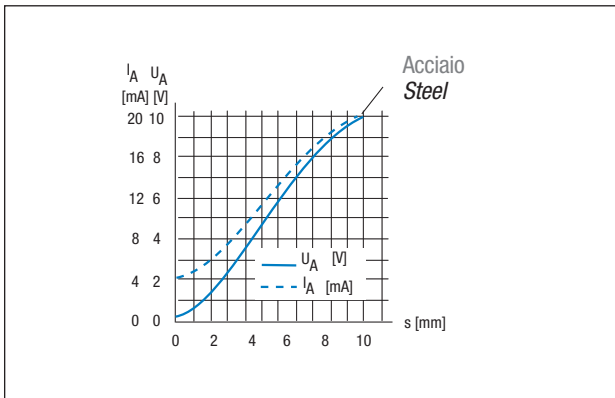
> Versione M8 / M8 Version



> Versione M12 / M12 Version

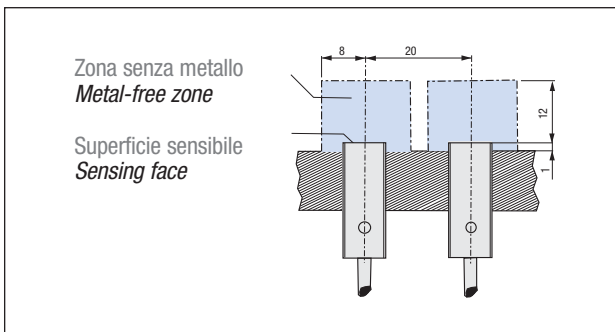


> Versione M18 / M18 Version

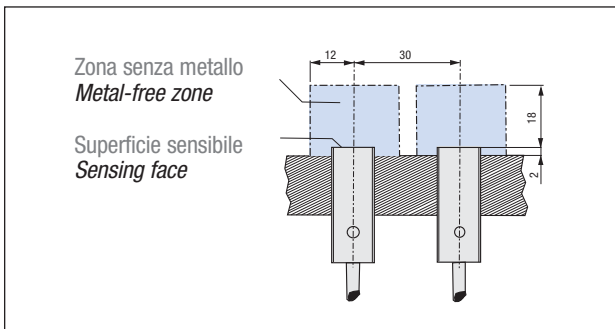


Montaggio - Installation

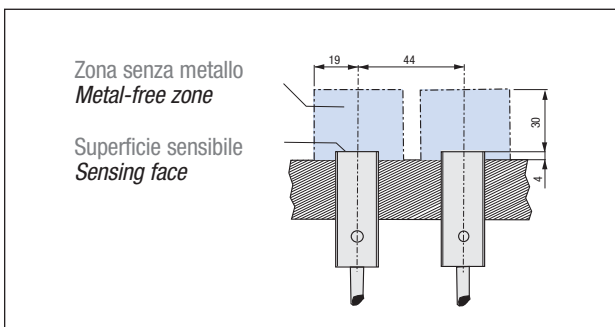
> Versione M8 / M8 Version



> Versione M12 / M12 Version

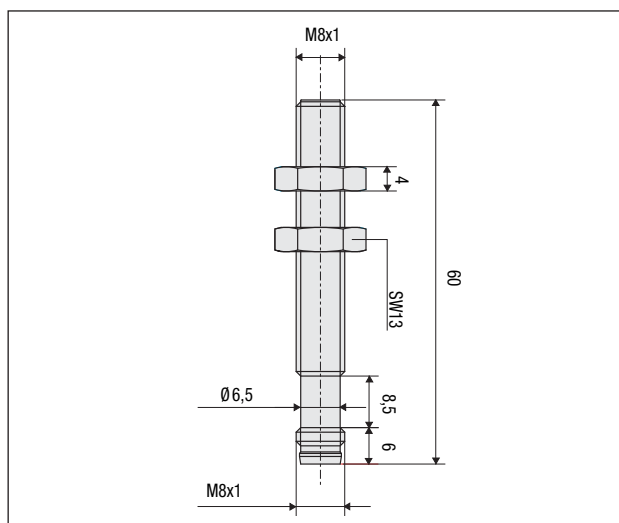


> Versione M18 / M18 Version

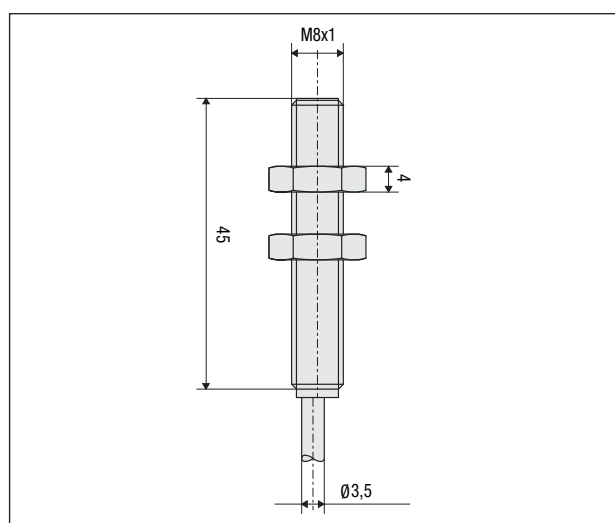


Dimensioni - Dimensions

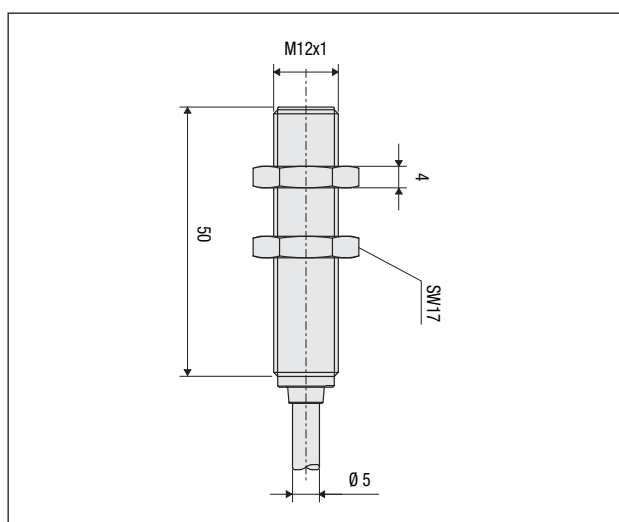
AE1/D2-5A



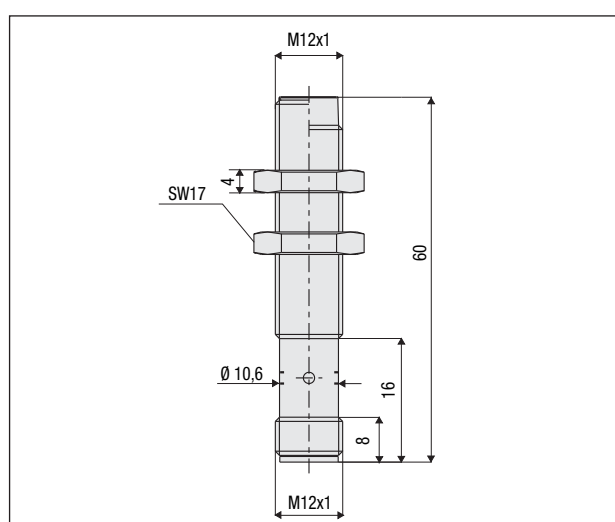
AE1/D2-5H



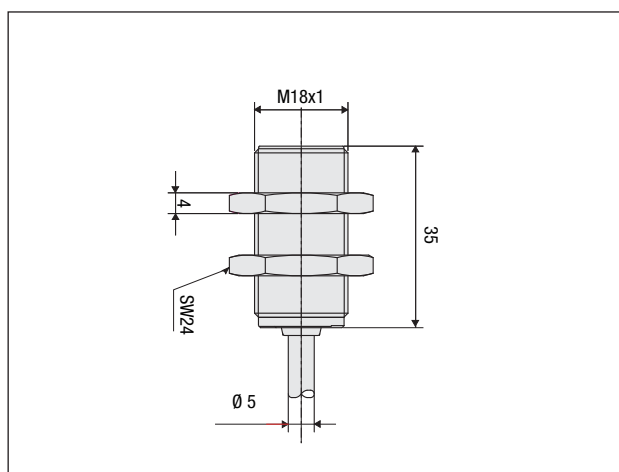
AM1/D2-5A



AM1/D2-5H



AK6/D2-5A



AK6/D2-5H

