

Sensori di prossimità induttivi M30 in CA serie VT

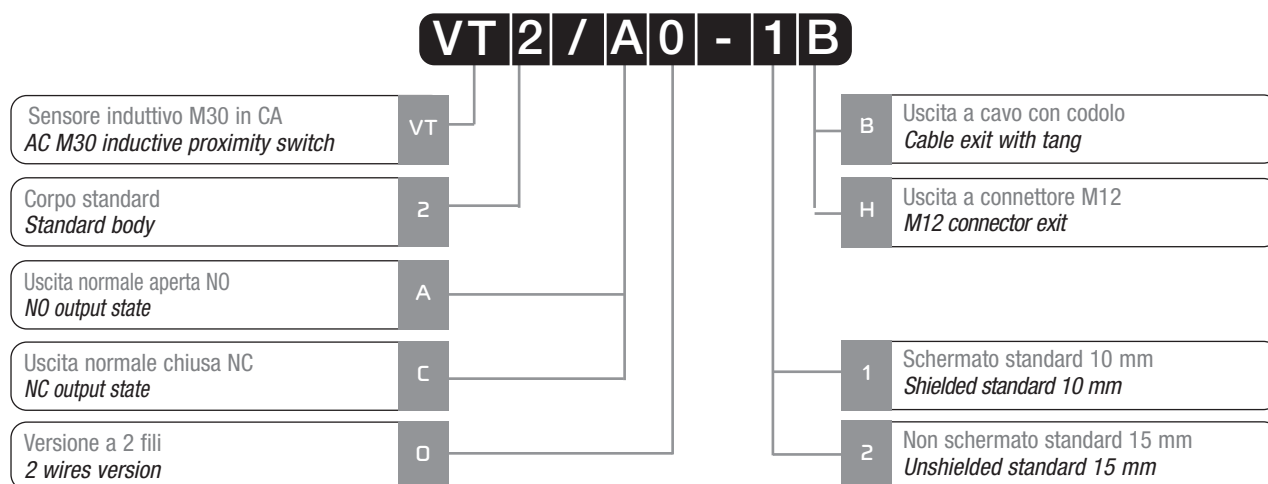
AC M30 inductive proximity sensors VT series



Caratteristiche principali Main features

- > Uscite: cavo e connettore M12
> *Output: cable and M12 plug cable exit*
- > Modelli a 2 fili
> *Models with 2 wires*
- > Grado di protezione IP 67
> *IP 67 protection degree*
- > Multitensione 20 ... 253 Vac
> *Multivoltage 20 ... 253 Vac*
- > Marchio CE
> *CE Mark*

Descrizione del codice - Code structure



Modelli disponibili - Available models

Corpo Standard / Standard housing

Diametro <i>Diameter</i>	Montaggio <i>Installation</i>	Portata <i>Distance</i>	Conn. <i>Plug</i>	Distanza <i>Distance</i>	NO	NC
M30	Schermato <i>Shielded</i>	Standard	Cavo con codolo / <i>Wire with tang</i>	10 mm	VT2/A0-1B	VT2/C0-1B
			M12	10 mm	VT2/A0-1H	VT2/C0-1H
	Non scherm. <i>Unshielded</i>	Standard	Cavo con codolo / <i>Wire with tang</i>	15 mm	VT2/A0-2B	VT2/C0-2B
			M12	15 mm	VT2/A0-2H	VT2/C0-2H

Specifiche (In accordo con IEC EN 60947-5-2 / DIN 44030) - Specifications (According to IEC EN 60947-5-2 / DIN 44030)

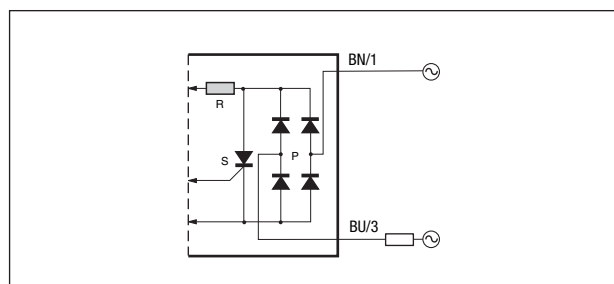
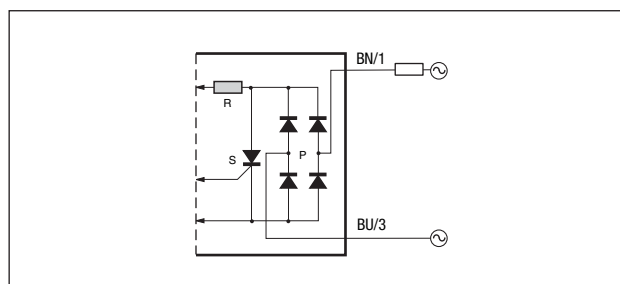
Modelli / Models	VT2/**-1*	VT2/**-2*
Distanza nominale S_n / <i>Nominal sensing distance S_n</i>	10 mm	15 mm
Distanza di lavoro / <i>Operating distance</i>	0 ... 8,1 mm	0 ... 12,1 mm
Corsa differenziale / <i>Hysteresis</i>	1 ... 20%	
Dimensione azionatore normalizzato / <i>Standard target</i>	30x30 mm FE360	45x45 mm FE360
Ripetibilità / <i>Repeat accuracy</i>	5%	
Campo di tensione di alimentazione / <i>Supply voltage range</i>	20 ... 253 Vac – 50/60 Hz	
Corrente di picco non ripetitiva / <i>Inrush current</i>	7A (Ton = 10 ms)	
Corrente di uscita / <i>Output current</i>	5 ... 300 mA RMS	
Caduta di tensione in uscita / <i>Output voltage drop</i>	Vedi curve / <i>See diagram</i>	
Tipo di uscita / <i>Output type</i>	TRIAC – NO o / or NC	
Corrente di perdita / <i>Leakage current</i>	1 mA RMS max.	
Frequenza di commutazione / <i>Switching frequency</i>	25 Hz	
Ritardo all'accensione / <i>Time delay before availability</i>	200 ms	
Campo di temperature ambiente / <i>Ambient temperature range</i>	-25° ... +70°C	
Deriva termica di S_r / <i>Temperature drift of S_r</i>	10% S_r	
Protezione al corto circuito / <i>Short-circuit protection</i>	NO	
Indicatori LED / <i>LED indicators</i>	Giallo (uscita attiva) / <i>Yellow (output energized)</i>	
Grado di protezione / <i>Degree of protection</i>	IP 67 (1)	
Protezione EMC / <i>EMC protection:</i>	Secondo / <i>According to IEC/EN60947-5-2</i>	
	IEC 60255-5	1 kV
	IEC 61000-4-2	Livello 3 / <i>Level 3</i>
	IEC 61000-4-3	Livello 3 / <i>Level 3</i>
	IEC 61000-4-4	Livello 3 / <i>Level 3</i>
Materiale del corpo / <i>Housing material</i>	Ottone nichelato / <i>Nickel-plated brass</i>	
Superficie sensibile / <i>Sensing face</i>	PBT	
Connessione / <i>Connection</i>	Connettore M12 / <i>M12 plug</i>	
Cavo / <i>Cable</i>	2 m	
Peso / <i>Weight</i>	275 g versione a cavo / <i>cabl e version</i> 170 g versione a connettore M12 / <i>M12 plug version</i>	

(1) Protezione garantita solo con il cavo a connettore correttamente montato
(1) Protection guaranteed only with plug cable well mounted

Coefficienti di riduzione - Correction factors

Codice / Code	Acciaio / Steel FE 360	Rame Copper	Alluminio Aluminium	Ottone Brass	Acciaio INOX Stainless steel
VT2/**-1*	1	0.40	0.45	0.50	0.82
VT2/**-2*	1	0.45	0.50	0.55	0.82

Schemi elettrici delle connessioni - Electrical diagrams of the connections

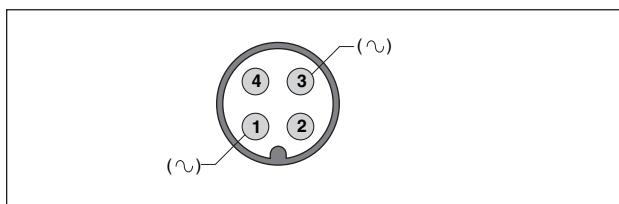


Legenda Key

BN → marrone/brown	BU → blu/blue
BK → nero/black	WH → bianco/white
PK → rosa/pink	GY → grigio/gray

Connettore - Plug

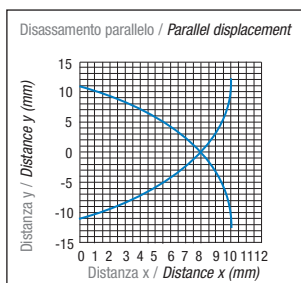
M12 - NO/NC



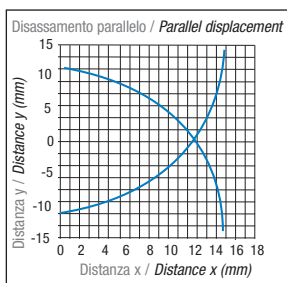
Connettori serie CD / Connectors CD series

Curva di risposta - Response diagram

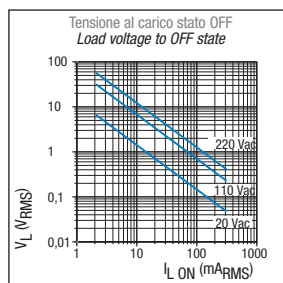
VT2/*0-1*



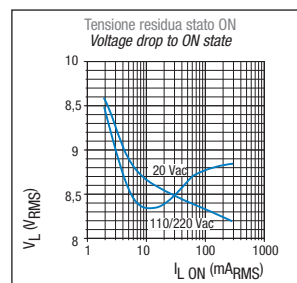
VT2/*0-2*



VT2/*0-**



VT2/*0-**



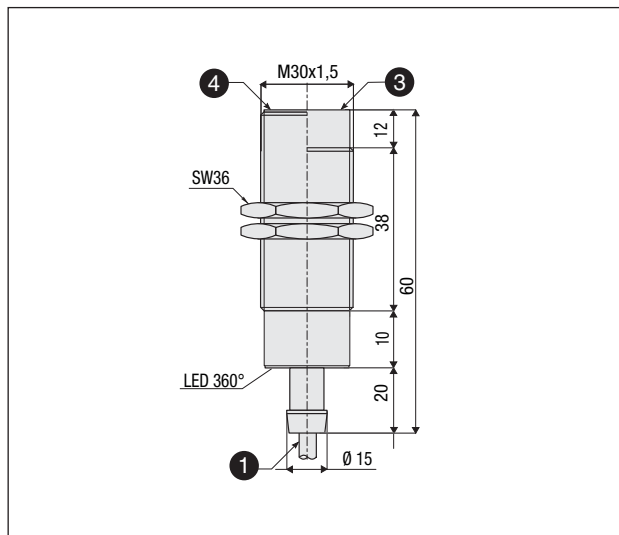
Montaggio - Installation

	D4	D1	D2	D3
VT2/**-1*	≥ 3,5 mm	≥ 10 mm	≥ 30 mm	≥ 30 mm
VT2/**-2*	≥ 16 mm	≥ 15 mm	≥ 60 mm	≥ 45 mm

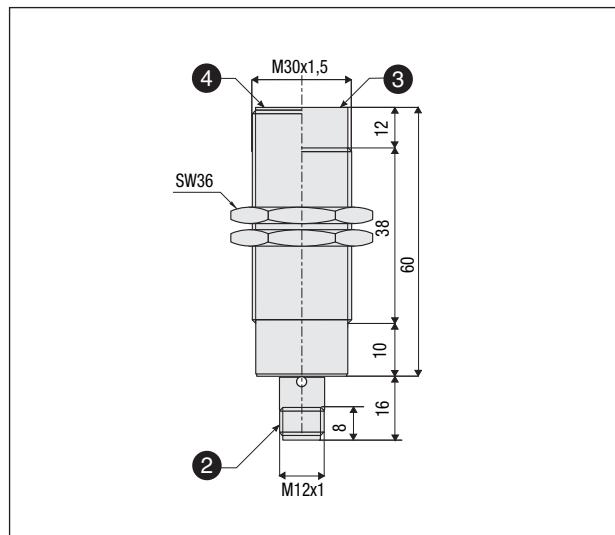
a

Dimensioni - Dimensions

VT2/**-*B



VT2/**-*H



Legenda / Key

- | | |
|---|---|
| <p>① Cavo con codolo 2x0,50 mm², Ø5,5 mm, PVC, 2 m
Cable with tang 2x0,22 mm², Ø4,7 mm, PVC, 2 m</p> <p>② Connettore M12
M12 plug</p> | <p>③ Versione non schermata
Unshielded version</p> <p>④ Versione schermata
Shielded version</p> |
|---|---|